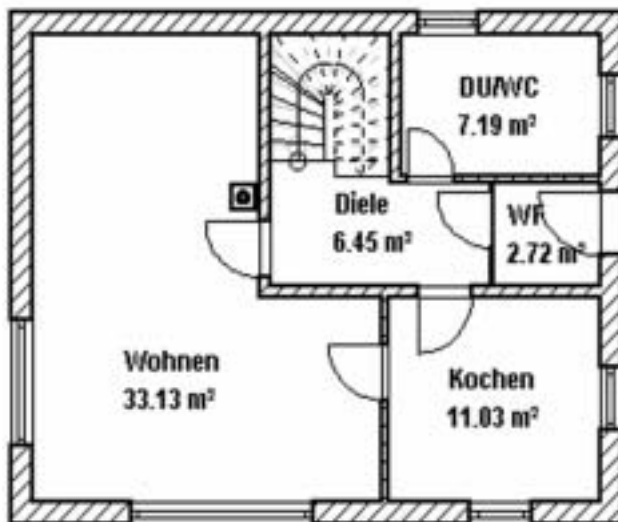
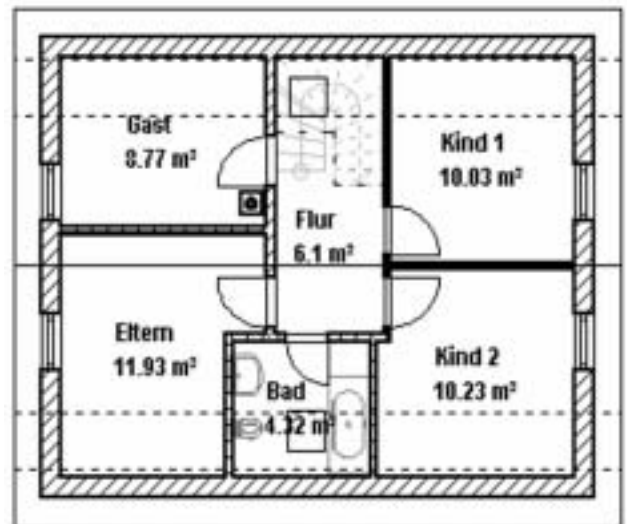


Haustyp „Katrin“

Dachneigung:	45°
Kniestock:	75 cm
Dachvorsprung:	50/50 cm
Raumhöhe:	215/240/240 cm
Wohnfläche: nach ll. BV:	111,90 m ²
Nutzfläche:	61,50 m ²



Erdgeschoss



Dachgeschoss

Allgemein gilt für all unsere Haustypen:

Grundriss: variabel

Service: Beratung, Planung und Bau aus einer Hand,
Individuelle Haus- und Grundrissgestaltung

Preise: auf Anfrage